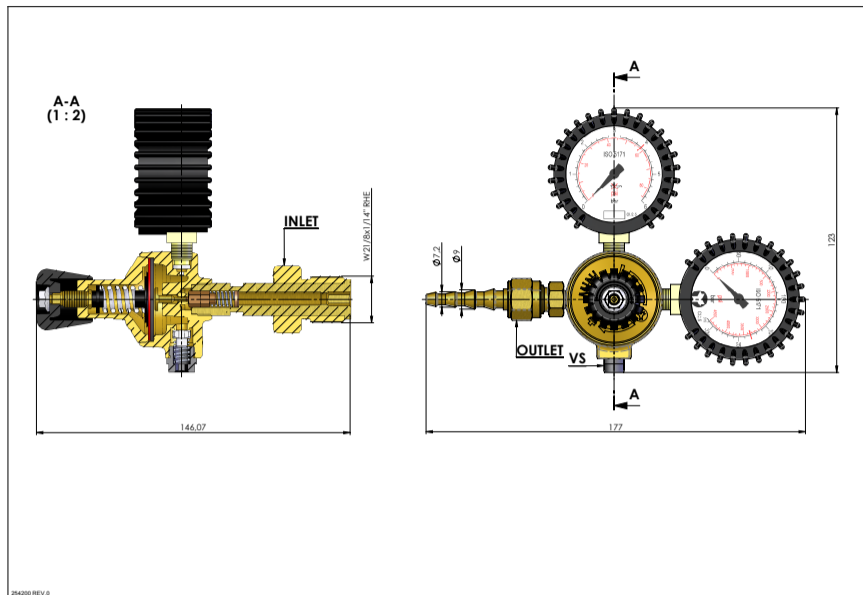


## MINI N2 2M W21.80rheG1/4rhi Pg 7.2/9mm

**Descrizione Scheda prodotto****Prodotto****Modello****Tipo****Codice doganale****Codice articolo****Codice a barre****Gas di utilizzo****Omologazione/Norma****Marcatura articolo****Classe del riduttore****Pressione di alimentazione****Pressione stabilizzata a valle****Erogazione massima****Attacco bombola****Raccordo di uscita****Attacco di uscita****Dispositivo opzionale****Manometro AP****Manometro BP****Protezione manometro****Peso prodotto**

Parametri base

Riduttore di pressione

Mini

2 manometri

84811099

254200

8011971254004

Azoto (N2)

UNI EN ISO 2503

K1 N - n°lotto di produzione - 230 bar Oxyturbo Italy

K 1

230 bar

4 bar

5 m<sup>3</sup>/h

W21,80x1/14 rhe

EN 560 - G1/4 rhe

Pg 6,5 - 7,2 - 9 - 9,8

no

0 - 315bar SR 230

0 - 6 bar SR 4

Cuffia di protezione Nera

0,61 Kg