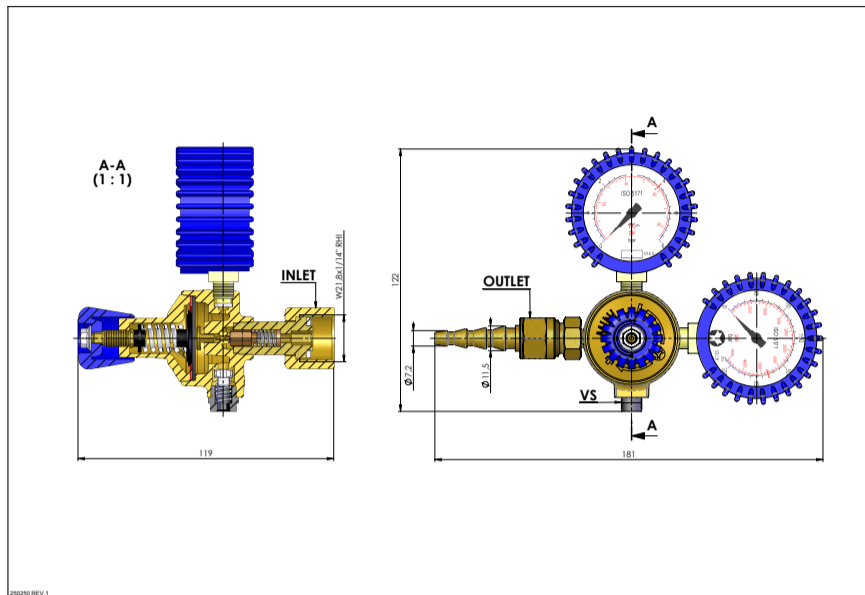


MINI O2 2M W21.80rhiG3/8rhi Pg 7.2/11.5



Descrizione Scheda prodotto

Prodotto	Riduttore di pressione
Modello	Mini
Tipo	2 manometri
Codice doganale	84811099
Codice articolo	250250
Codice a barre	8011971250099
Gas di utilizzo	Ossigeno
Omologazione/Norma	UNI EN ISO 2503
Marcatura articolo	K1 O - n°lotto di produzione - 230 bar Oxyturbo Italy
Classe del riduttore	K 1
Pressione di alimentazione	230 bar
Pressione stabilizzata a valle	4,0 bar
Erogazione massima	> 5 m ³ h
Attacco bombola	Dado ch28 - W21,80 x1/14" Rhi
Raccordo di uscita	EN 560 - G3/8" rhe
Attacco di uscita	Portag.D7.2/9/10/11,5 Pool 3/8"
Dispositivo opzionale	no
Manometro AP	0 - 315 bar SR 230
Manometro BP	0 - 6 bar SR 4
Protezione manometro	cuffia blu
Peso prodotto	0,675 Kg