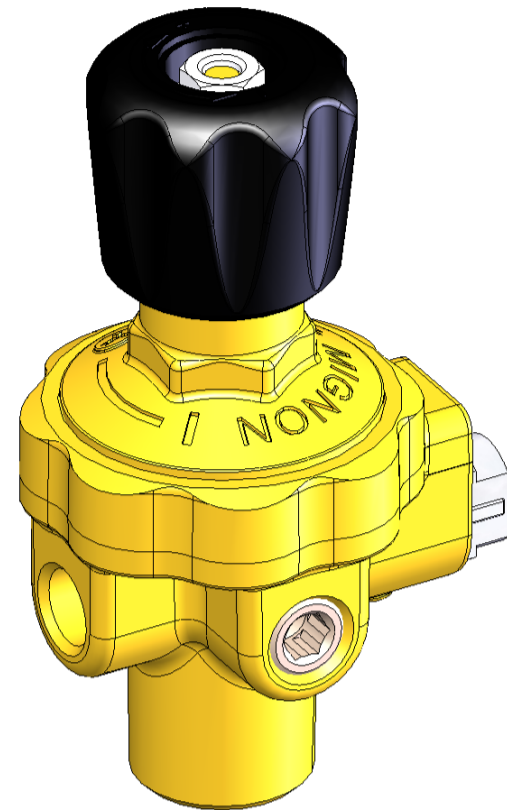
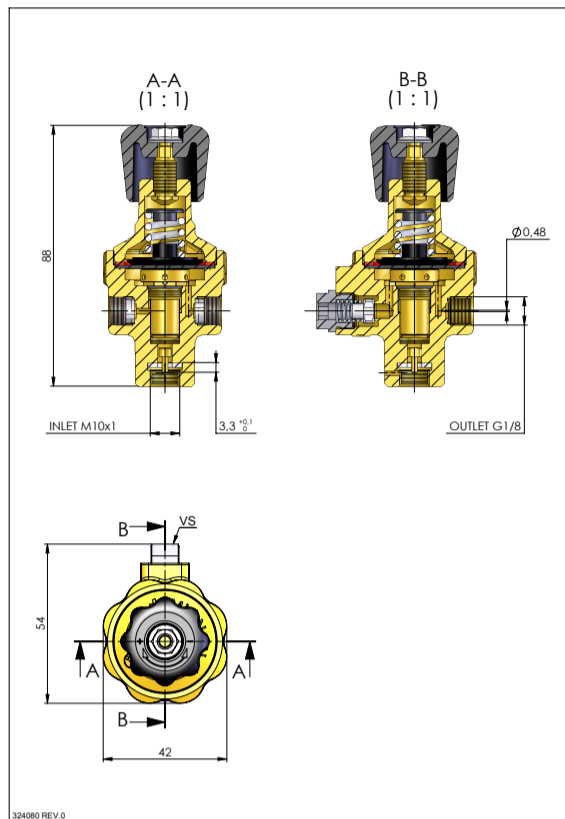


MIGNON azoto nomano M10x1U.libera p2=10bar



Descrizione Scheda prodotto

Prodotto	Riduttore di pressione
Modello	Mignon
Tipo	no manometro
Codice doganale	84811099
Codice articolo	324080
Codice a barre	8011971324219
Gas di utilizzo	Azoto (N2)
Omologazione/Norma	UNI EN ISO 2503
Marcatura articolo	K3 N - n° ordine produzione - 110BAR-RH
Classe del riduttore	K 3
Pressione di alimentazione	110bar
Pressione stabilizzata a valle	10 bar
Erogazione massima	1000nL/h
Attacco bombola	M10x1 rhi
Raccordo di uscita	no
Attacco di uscita	G1/8" rhi
Dispositivo opzionale	no
Manometro AP	no
Manometro BP	no
Protezione manometro	no
Peso prodotto	0,325Kg
Dati del produttore	Oxyturbo S.p.a