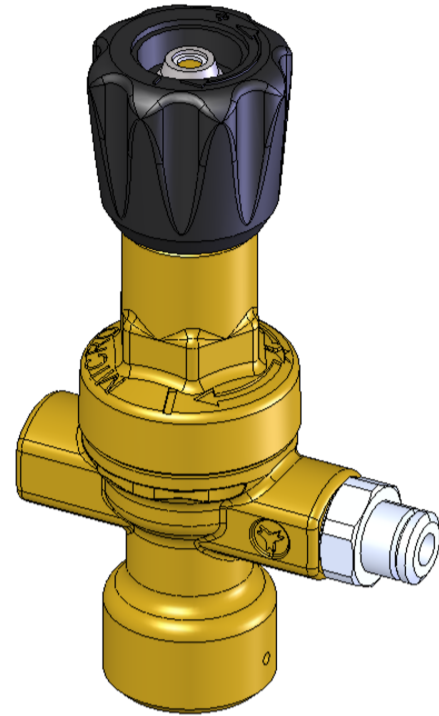
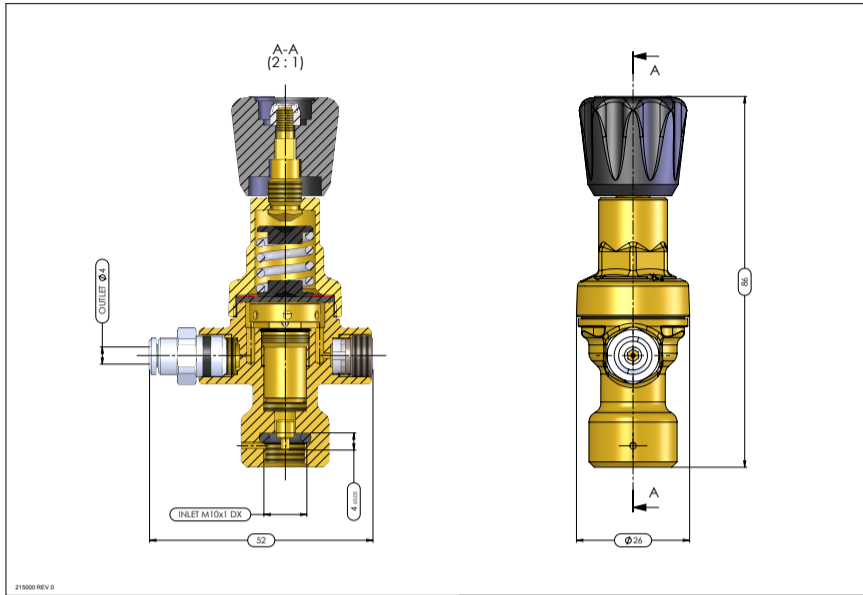


MICRO CO2 Nomano M10X1rhiAR 4 mm



Descrizione Scheda prodotto

Prodotto	Riduttore di pressione
Modello	Micro
Tipo	senza manometro
Codice doganale	84811099
Codice articolo	215000
Codice a barre	8011971215005
Gas di utilizzo	CO2 - Argon - Mix
Omologazione/Norma	UNI EN ISO 2503
Marcatura articolo	K1 N - n° ordine produzione - 110BAR-RH
Classe del riduttore	K1 N
Pressione di alimentazione	0-110 bar max
Pressione stabilizzata a valle	4 +1bar
Erogazione massima	6 lt/min a 3,8bar
Attacco bombola	M10x1 rhi
Raccordo di uscita	/
Attacco di uscita	Raccordo ad innesto rapido in ottone nichelato per tubo ø4mm
Dispositivo opzionale	no
Manometro AP	no
Manometro BP	no
Protezione manometro	/
Peso prodotto	0,170Kg
Dati del produttore	Oxyturbo S.p.a