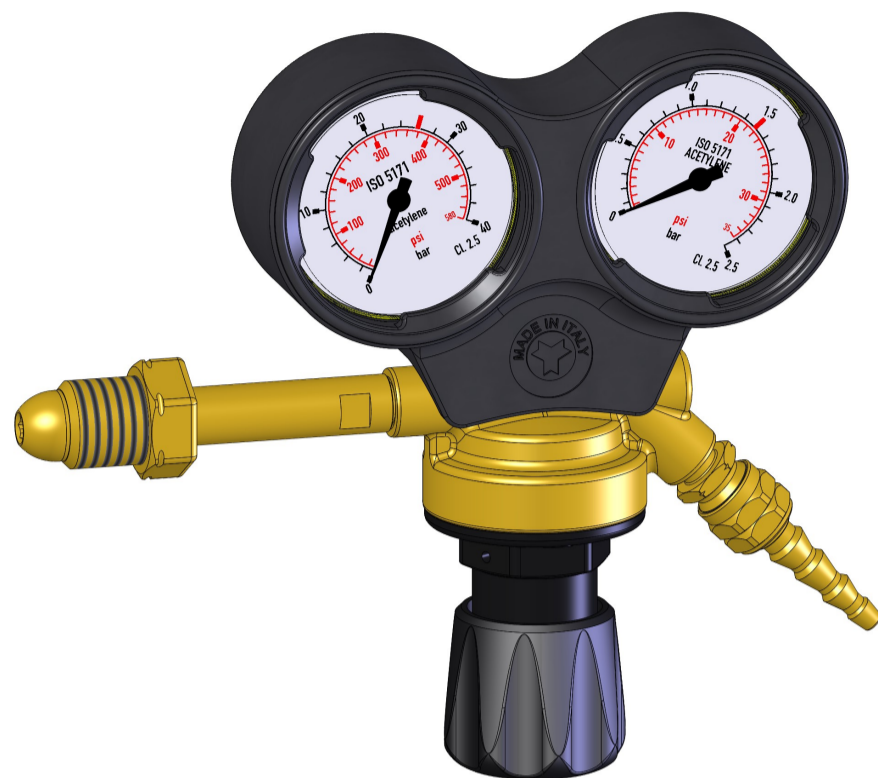
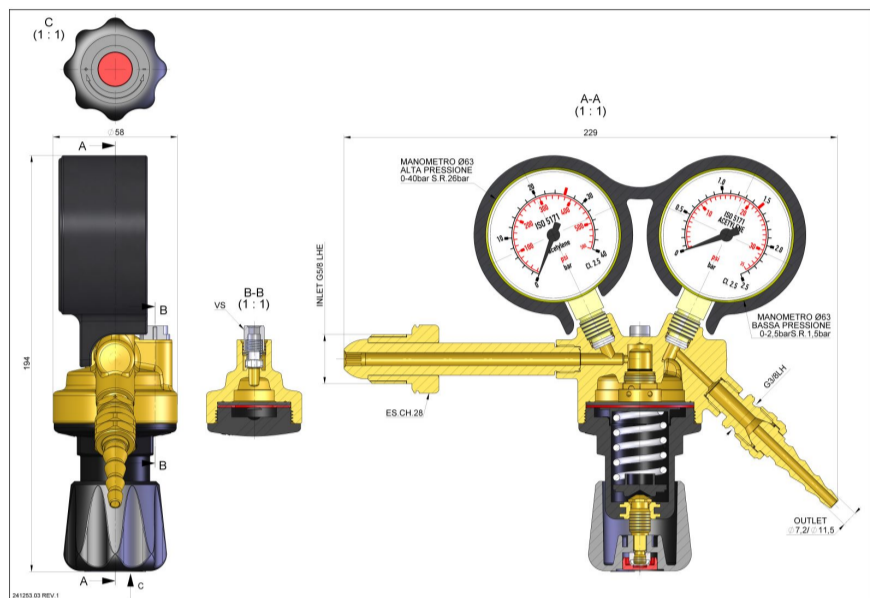


MAXYSmart C2H2 CV 2M G5/8"lh-G3/8hi Pg7,2/11,5mm c/cuffia



Descrizione Scheda prodotto

Prodotto	Riduttore di pressione per bombole ricaricabili
Modello	MaxySmart
Tipo	2 manometri (HP-LP)
Codice doganale	84811099
Codice articolo	241253.03
Codice a barre	8011971046913
Gas di utilizzo	(C2H2) Acetylene
Omologazione/Norma	UNI EN ISO 2503
Marcatura articolo	K1 A - n°lotto di produzione - 25 bar - Oxyturbo Italy EN ISO2503
Classe del riduttore	K 1
Pressione di alimentazione	25 bar
Pressione stabilizzata a valle	<1,5 bar
Erogazione massima	> 5 m3 h
Attacco bombola	Ghiera W22,92rhe x 1/14Sx- G5/8"f BSP (UNI 11144-7F)
Raccordo di uscita	EN 560 - G3/8" Sx
Attacco di uscita	Portag.D7,2/9/10/11,5 Pool 3/8"
Dispositivo opzionale	/
Manometro AP	ø63 0-40bar - SR25bar
Manometro BP	ø63 0-2,5bar SR1,5bar
Protezione manometro	Cuffia di protezione Nera
Peso prodotto	1,3kg
Dati del produttore	Oxyturbo S.p.a