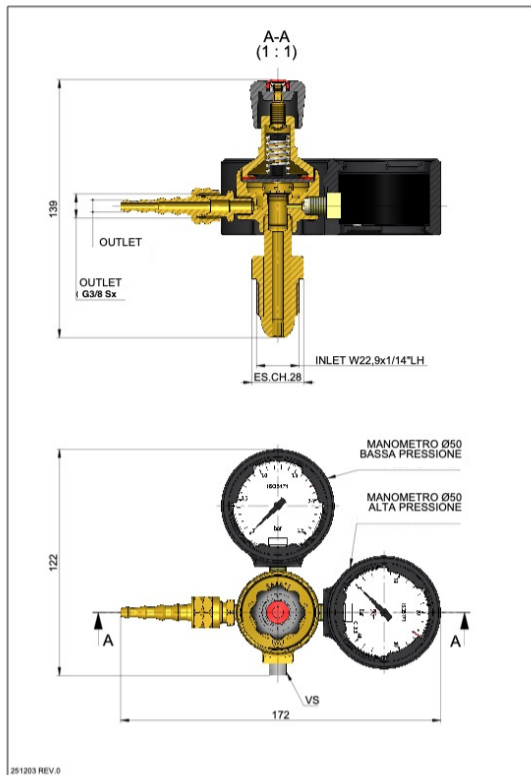


MINI C2H2 2M W22.92lheG3/8lhi Pg 7.2/11.5mm



**Descrizione Scheda prodotto**

<b>Prodotto</b>	Riduttore di pressione
<b>Modello</b>	Mini
<b>Tipo</b>	2 manometri (HP-LP)
<b>Codice doganale</b>	84811099
<b>Codice articolo</b>	251253
<b>Codice a barre</b>	8011971251102
<b>Gas di utilizzo</b>	(C2H2) Acetylene
<b>Omologazione/Norma</b>	EN ISO 2503
<b>Marcatura articolo</b>	K1 A - n° lotto produzione- 25 bar Oxyturbo Italy
<b>Classe del riduttore</b>	K 1
<b>Pressione di alimentazione</b>	fino a 25bar
<b>Pressione stabilizzata a valle</b>	<1,5 bar
<b>Erogazione massima</b>	> 5 m <sup>3</sup> h
<b>Attacco bombola</b>	G5/8"LH (7F-UNI 11144)
<b>Raccordo di uscita</b>	EN 560 - G3/8" Sx
<b>Attacco di uscita</b>	Portag.D7,2/9/10/11,5 Pool 3/8"
<b>Dispositivo opzionale</b>	no
<b>Manometro AP</b>	ø50 0-40bar - SR25bar
<b>Manometro BP</b>	ø50 0-2,5bar SR 1,5
<b>Protezione manometro</b>	Cuffia di protezione Nera
<b>Peso prodotto</b>	0,810kg
<b>Dati del produttore</b>	Oxyturbo S.p.a