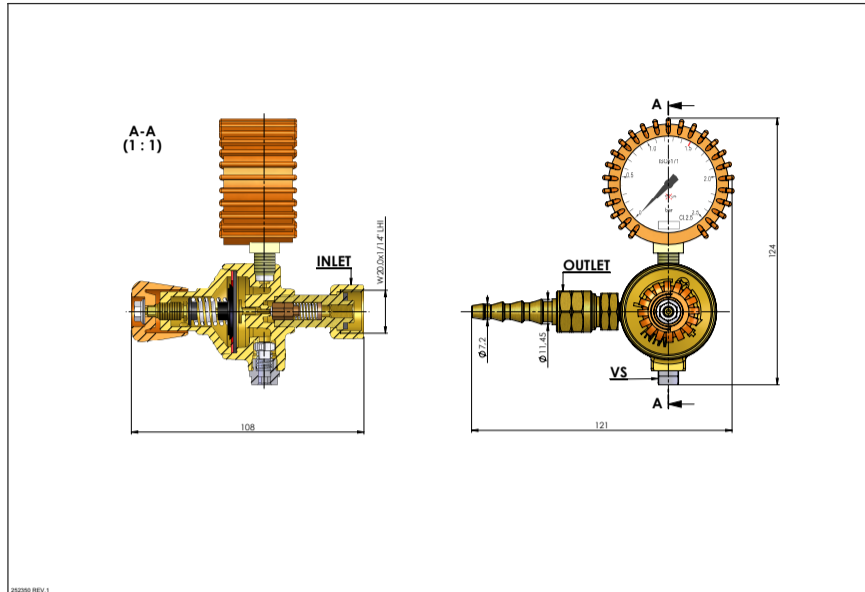


MINI C3H8 MBP W20.00lhiG3/8lhi Pg 7.2/11.5mm



Descrizione Scheda prodotto

Prodotto

Modello

Tipo

Codice doganale

Codice articolo

Codice a barre

Gas di utilizzo

Omologazione/Norma

Marcatura articolo

Classe del riduttore

Pressione di alimentazione

Pressione stabilizzata a valle

Erogazione massima

Attacco bombola

Raccordo di uscita

Attacco di uscita

Dispositivo opzionale

Manometro AP

Manometro BP

Protezione manometro

Peso prodotto

Parametri base

Riduttore di pressione

Mini

Manometro BP

84811099

252350

8011971252093

Propano

UNI EN ISO 2503

K1 P - n° lotto di produzione - 25 bar Oxyturbo Italy

K 1

25 bar

<1,5 bar

< 5 m³ h

UNI 4405-P- W20x1/14sx

EN 560 - G3/8" lhe

Portag.D7.2/9/10/11,5 Pool 3/8"

no

no

0 - 2,5 bar SR 1,5

cuffia arancio

0,390 Kg