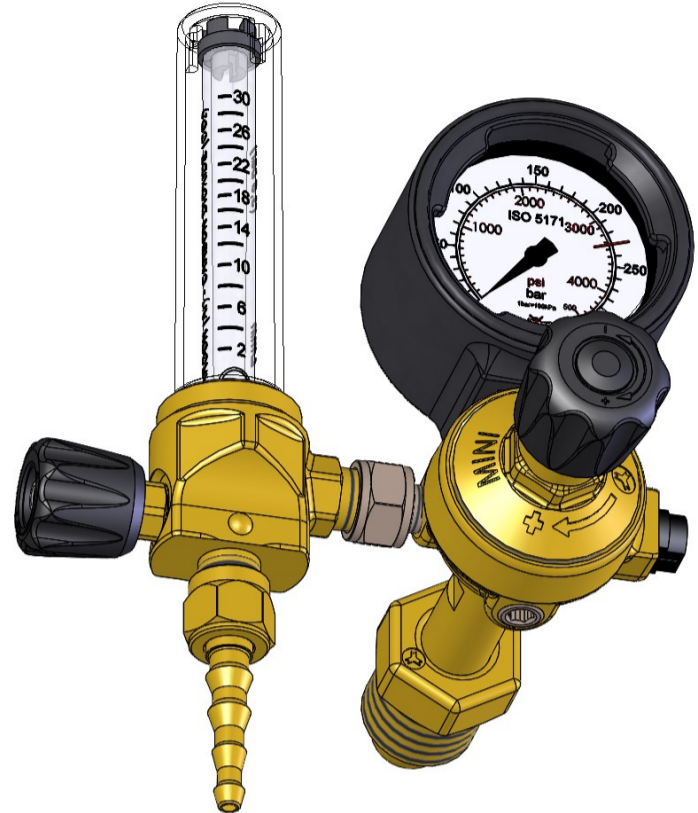
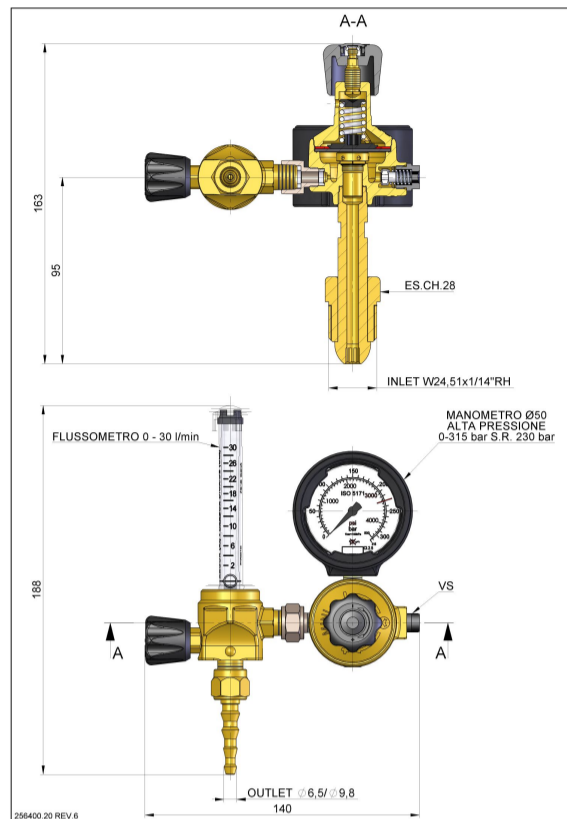


MINI Ar MAP+Flux W24.51.L=90mm-G1/4Dx Pg7,2/9mm c/manopola

**Descrizione Scheda prodotto**

Prodotto	Riduttore di pressione per saldatura
Modello	Mini
Tipo	Flussometro 0-30lt/min
Codice doganale	84811099
Codice articolo	256400.20
Codice a barre	8011971256466
Gas di utilizzo	CO2 - Argon - Mix
Omologazione/Norma	EN ISO 2503
Marcatura articolo	K1 N - n°lotto di produzione - 230 bar Oxyturbo Italy- EN ISO2503
Classe del riduttore	K 1
Pressione di alimentazione	fino a 230bar
Pressione stabilizzata a valle	3,5 bar
Erogazione massima	30 l/min a 3,5bar
Attacco bombola	W24,51x1/14"Rh (UNI 11144-8)
Raccordo di uscita	EN 560 - G1/4 rhe
Attacco di uscita	dado G1/4 e portagomma ø6,5 -7,2-9-9,8
Dispositivo opzionale	/
Manometro AP	ø50 0-315 bar SR 230
Manometro BP	no
Protezione manometro	Cuffia nera singola
Peso prodotto	0,92kg
Dati del produttore	Oxyturbo S.p.a