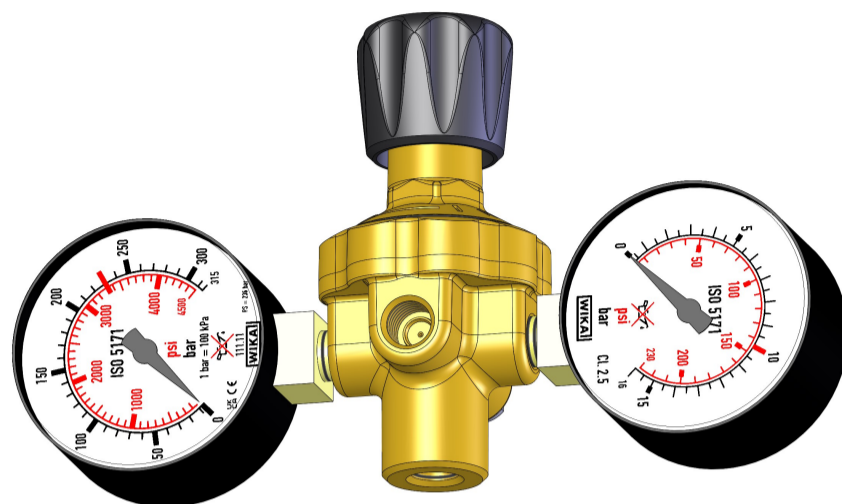
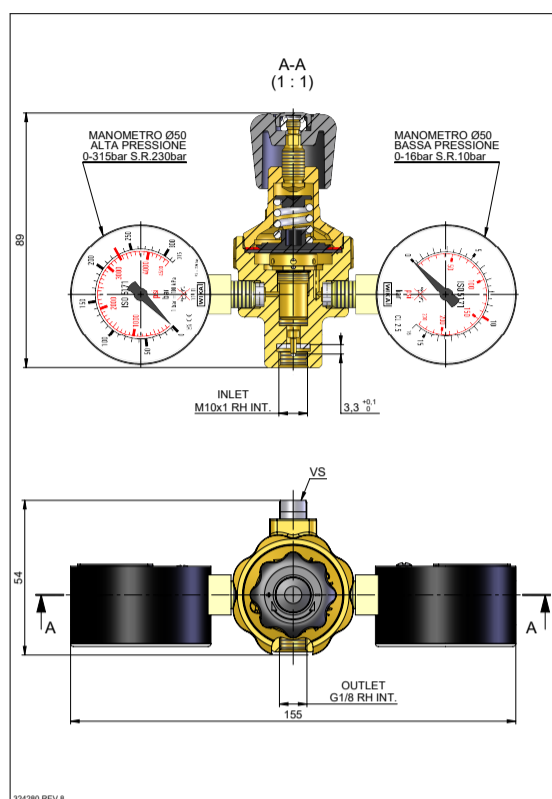


MIGNON azoto 2mano M10x1U.libera P2=10bar



Descrizione Scheda prodotto

Prodotto	Riduttore di pressione
Modello	Mignon
Tipo	2 manometri (HP-LP)
Codice doganale	84811099
Codice articolo	324280
Codice a barre	8011971324202
Gas di utilizzo	Azoto (N ₂)
Omologazione/Norma	UNI EN ISO 2503
Marcatura articolo	K3 N - n° ordine produzione - 110BAR-RH
Classe del riduttore	K3
Pressione di alimentazione	110bar
Pressione stabilizzata a valle	10 bar
Erogazione massima	1000nL/h
Attacco bombola	M10x1 rhi
Raccordo di uscita	no
Attacco di uscita	G1/8" rhi
Dispositivo opzionale	no
Manometro AP	Ø50 0-315 bar SR 230
Manometro BP	Ø50 0-16bar Segno rosso a 10bar
Protezione manometro	no
Peso prodotto	0,5kg
Dati del produttore	Oxyturbo S.p.a